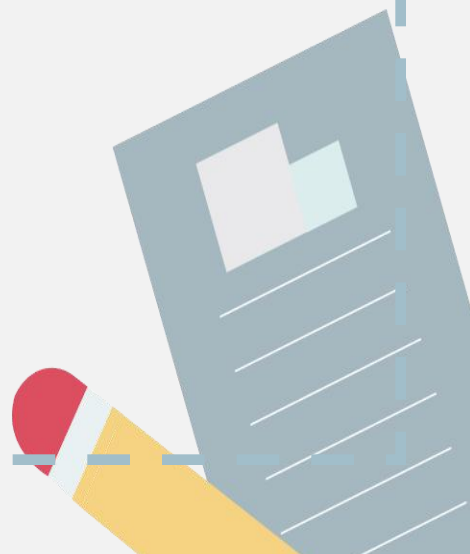




第六章 质量与密度

第1节 质量





要点识记

1. 质量：

(1)质量：物体所含物质的多少叫做_____，它是物体本身的一种属性，不随物体的_____、_____、温度和_____的改变而改变。

(2)单位：质量的基本单位是_____，此外还有单位_____、_____、_____。

2. 质量的测量：

(1)实验室常用_____测物体的质量。天平的使用：①放：天平放在_____上；②调：游码调到标尺_____，调螺母使天平横梁平衡；③称：左“物”右“码”，并移动游码，使横梁平衡；④读： $m_{物} = m_{码} + m_{游}$ 。

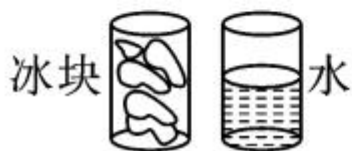
(2)使用天平注意事项：①被测物体质量不能超过天平的_____；②加减砝码时用_____夹取，不能将砝码弄湿、弄脏，_____和_____不能直接放在天平盘中；③移动位置后，要重新调节天平平衡。



课堂训练

知识点 1 质量

1. 如图所示的各种物体, 它们的状态、形状和位置发生了变化, 它们的质量
_____。



橡皮泥



泥人



宇宙飞船



月球



2. 如图所示, 一头大象的质量约 6t; 合 _____ kg; 一名中学生的质量约 50kg, 合 _____ g。

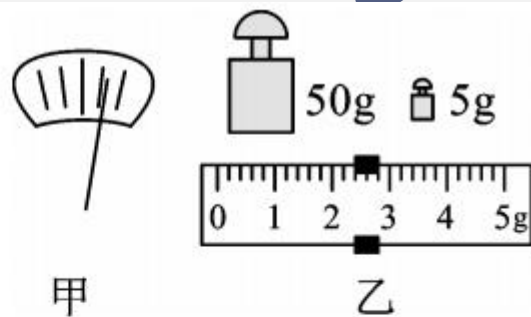


知识点 2 质量的测量——天平的使用

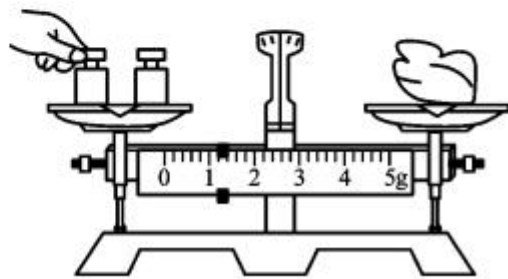
3. 下列有关托盘天平的使用说法正确的是

- A. 称量前, 应调节平衡螺母或移动游码使天平平衡
- B. 称量前, 应估计被测物体的质量, 以免超过量程
- C. 称量时, 左盘放砝码, 右盘放物体
- D. 称量时, 向右移动游码, 相当于向左盘加砝码

4. 某同学想用天平称量一块岩石的质量,实验前发现指针停在如图甲所示位置,此时应将横梁右端的平移螺母向_____ (选填“左”或“右”)移动,直至天平平衡。称量时将岩石放入天平左盘,当天平再次平衡后,右盘中砝码质量和游码位置如图乙所示,则岩石的质量是_____ g。



5. 天平调节平衡后,小青同学按右图所示的方法来称量物体的质量,小江立即对小青说:“你操作时至少犯了两个错误。”小江所说的两个错误是:①_____ ;②_____。





课后作业

6. 下列说法中正确的是 ()
- A. 2kg 棉花的质量与 2kg 木头的质量不相等
 - B. 将一铁块加热后压扁了, 其质量不变
 - C. 一块冰融化成水后, 体积变小, 其质量变小
 - D. 宇航员将一块矿石从月球带回地球上, 其质量将变小

7. 一个鸡蛋的质量约为 ()

A. 0.6g

B. 6g

C. 60g

D. 600g

8. 用天平测量一个金属回形针的质量,可采用的方法是 ()

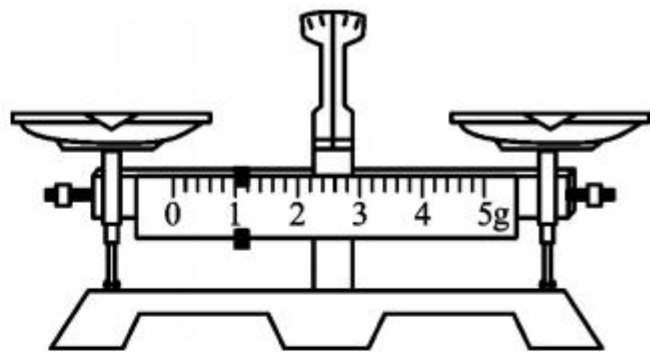
A. 把一个金属回形针放在天平盘里仔细测量

B. 把一个金属回形针放在天平盘里,测量多次,再求平均值

C. 先测出 100 个金属回形针的质量,再计算求得

D. 把一个金属回形针和一小铁块放在一起测出总质量,再减去铁块质量

9. (济南市中考) 测量物体的质量前, 将天平放在水平台上, 小亮发现指针偏向分度标尺的左侧, 如图所示。接下来他要进行的操作是



()

- A. 先将游码拨至零刻度线, 再向右调节平衡螺母
- B. 先将平衡螺母移到最左端, 然后向右移动游码
- C. 先将游码拨至零刻度线, 再向左调节平衡螺母
- D. 先将平衡螺母移到最左端, 然后向左移动游码

10. 在用托盘天平测量物体质量时,细心的小红发现天平的砝码上粘有一小块橡皮泥。用该砝码测得物体的质量与物体质量的真实值相比 ()

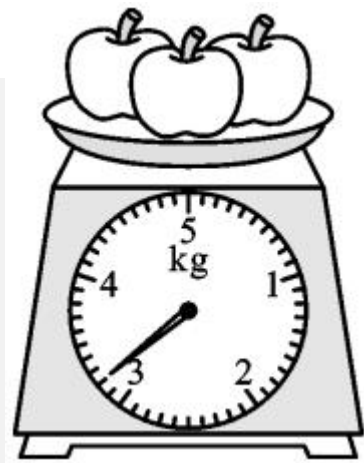
A. 偏大

B. 相等

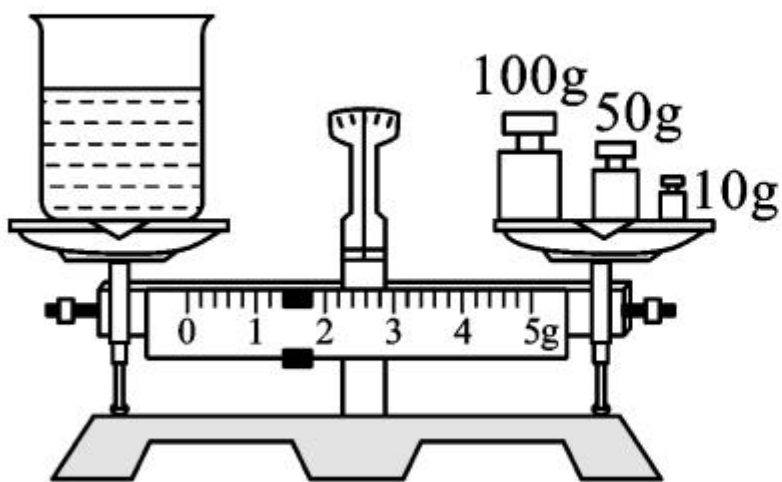
C. 偏小

D. 无法判断

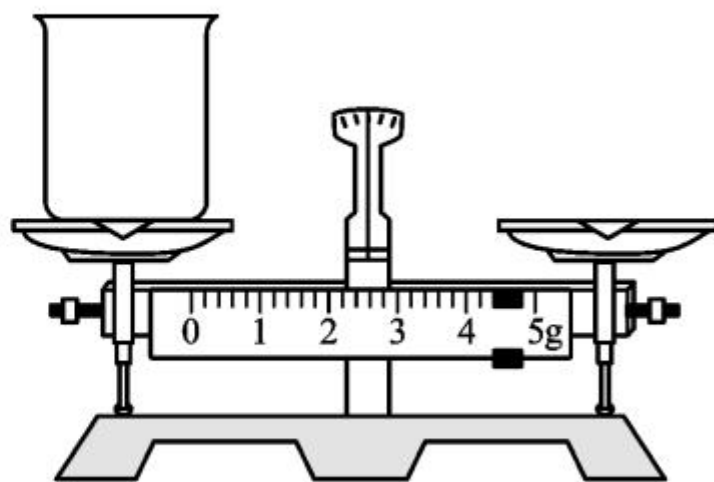
11. (曲靖市中考)如图,托盘秤中物体的质量为 _____ kg。



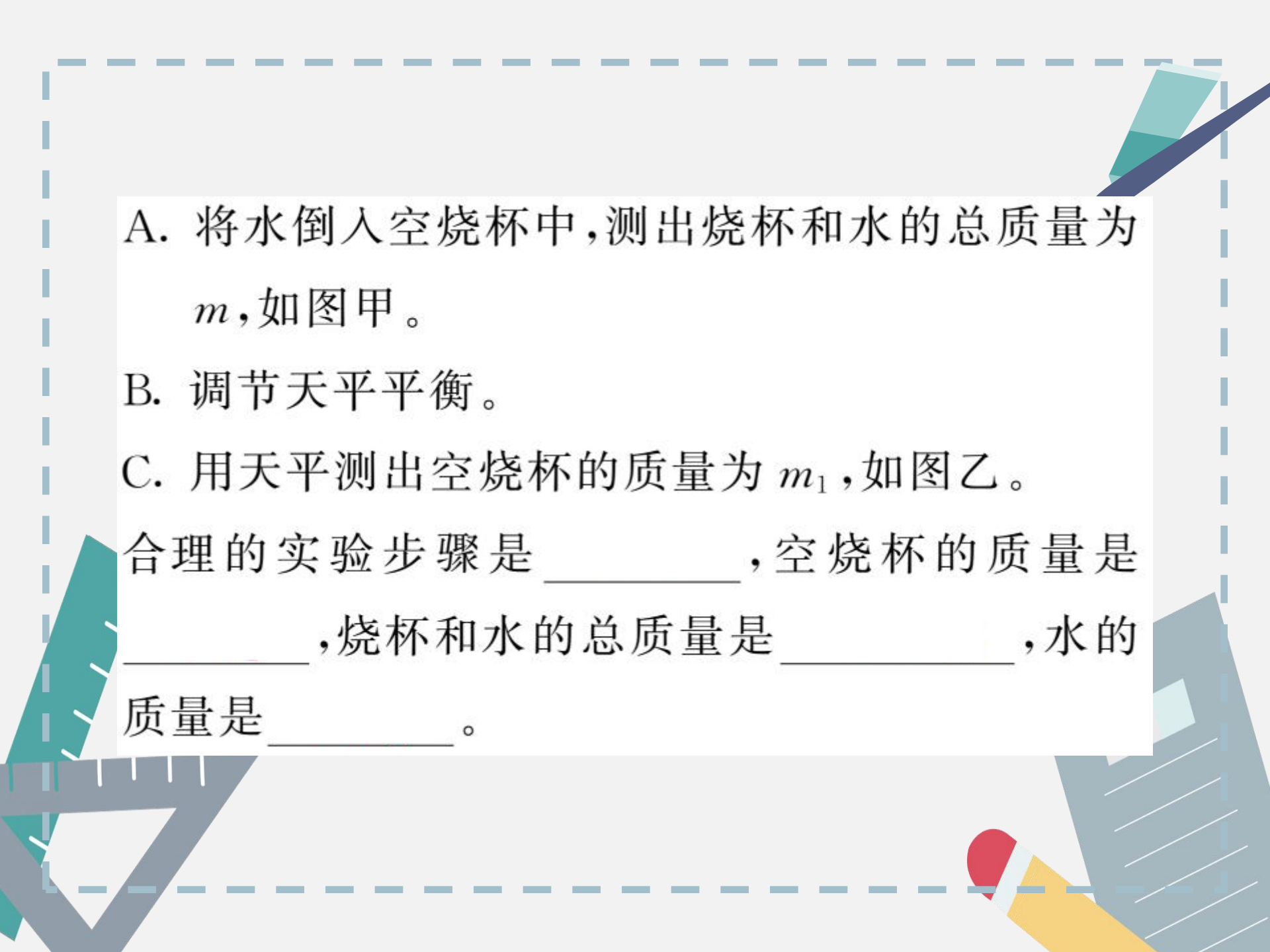
12. 某同学用天平测量一杯水的质量, 如图所示, 实验步骤是:



甲



乙



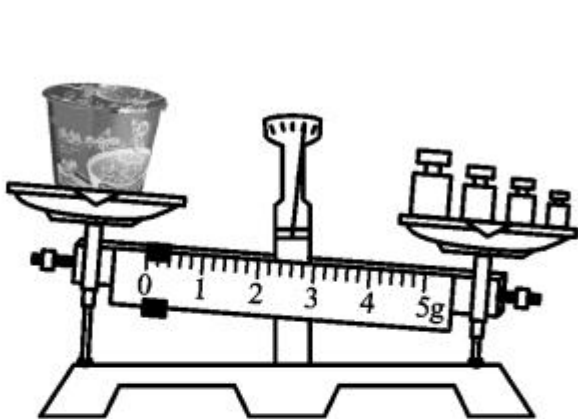
A. 将水倒入空烧杯中,测出烧杯和水的总质量为 m ,如图甲。

B. 调节天平平衡。

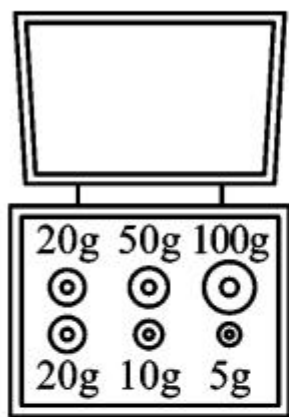
C. 用天平测出空烧杯的质量为 m_1 ,如图乙。

合理的实验步骤是 _____,空烧杯的质量是 _____,烧杯和水的总质量是 _____,水的质量是 _____。

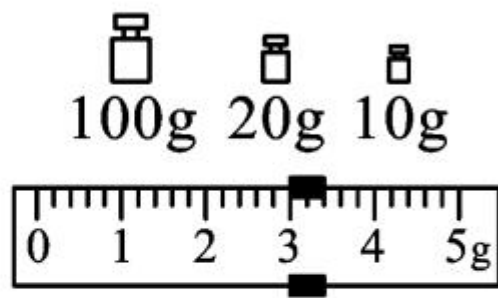
13. (原创题)如图甲、乙是一架托盘天平及砝码盒。



甲

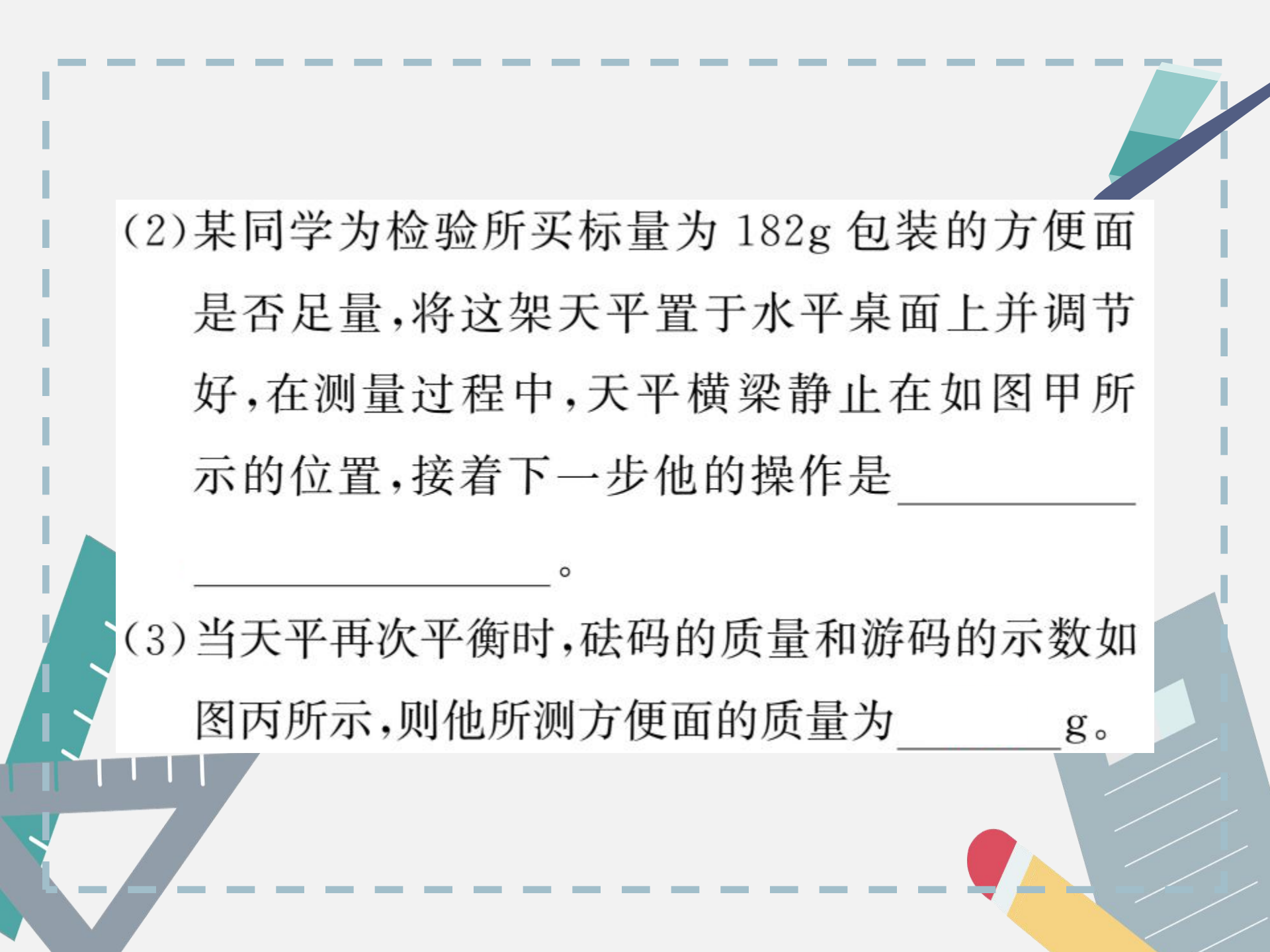


乙



丙

(1)砝码盒中最小砝码的质量是_____g;天平上游
码的作用是_____。
_____。



(2) 某同学为检验所买标量为 182g 包装的方便面是否足量,将这架天平置于水平桌面上并调节好,在测量过程中,天平横梁静止在如图甲所示的位置,接着下一步他的操作是_____。

(3) 当天平再次平衡时,砝码的质量和游码的示数如图丙所示,则他所测方便面的质量为_____g。

14. (教材习题变式)有些商店还在使用一种案秤,其工作原理与天平相同,只是两臂长度不相等。如图所示,这种案秤的秤盘、砝码盘相当于天平的两个盘,槽码和游码相当于天平的砝码和游码。图示中被称量物体的质量是_____kg。

