

## 第 5 节 显微镜和望远镜





## 要点识记

1. 显微镜的结构: 镜筒的两端各有一组\_\_\_\_\_, 每一组的作用都相当于一个\_\_\_\_\_, 靠近眼睛的叫\_\_\_\_\_, 靠近观察物体的叫\_\_\_\_\_。
2. 显微镜的物镜相当于一个投影仪的镜头, 成倒立、\_\_\_\_\_的\_\_\_\_\_像, 显微镜的目镜相当于一个放大镜, 成正立、\_\_\_\_\_的\_\_\_\_\_像。
3. 望远镜的物镜相当于一个照相机的镜头, 成倒立、\_\_\_\_\_的\_\_\_\_\_像, 望远镜的目镜相当于一个放大镜, 成正立、\_\_\_\_\_的\_\_\_\_\_像。
4. 物体的两端到人眼处所夹的角叫\_\_\_\_\_。物体越\_\_\_\_\_, 物体与人眼的距离\_\_\_\_\_, 其视角就越大。

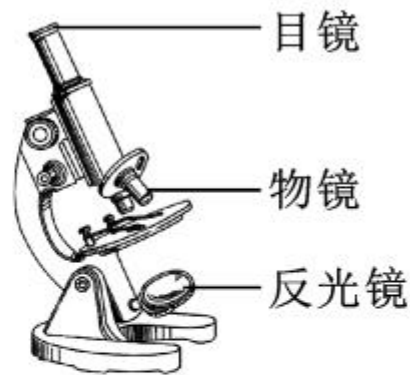


## 课堂训练

### 知识点 1 显微镜

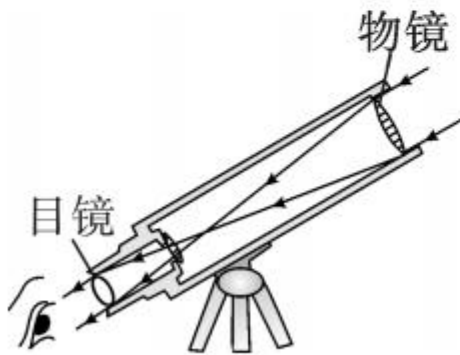
1. 如图所示为一种光学显微镜,其中目镜和物镜都是由\_\_\_\_\_制成的,在光线较弱的情况下,反光镜可以选用\_\_\_\_\_ (选填“平面镜”或“凹面镜”)。

2. 显微镜是由两个焦距\_\_\_\_\_ (选填“相同”或“不同”)的凸透镜组成的,靠近眼睛的凸透镜叫做\_\_\_\_\_ 镜,靠近被观察物体的凸透镜叫做\_\_\_\_\_ 镜。被观察的物体经过物镜成一个\_\_\_\_\_、\_\_\_\_\_的\_\_\_\_\_像,此像刚好在目镜的焦点以\_\_\_\_\_ (选填“外”或“内”),经目镜作用成一个\_\_\_\_\_、\_\_\_\_\_的\_\_\_\_\_像。

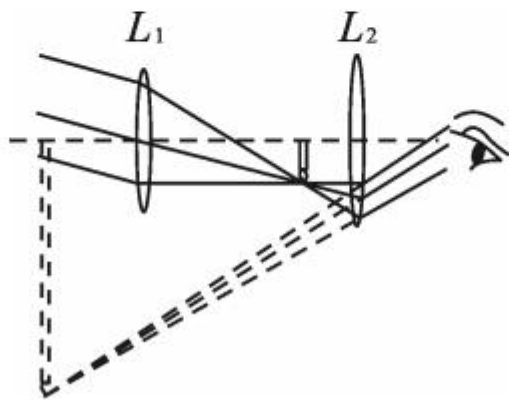


## 知识点 2 望远镜

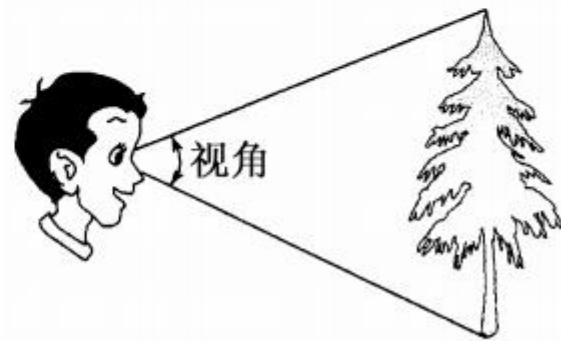
3. 如图是简易天文望远镜内部结构。远处的物体经过物镜成一个\_\_\_\_\_的实像,落在目镜\_\_\_\_\_的位置;这个实像经过目镜成一个正立的\_\_\_\_\_像。如果你想制作简易天文望远镜,没有现成的透镜,可以选用合适的\_\_\_\_\_ (选填“近视”或“远视”)镜片来代替。



第 3 题图



第 4 题图



第 5 题图



4. 如图表示一种光学仪器的原理,图中  $L_1$  是物镜, $L_2$  是目镜。这种仪器是 \_\_\_\_\_ (选填“望远镜”或“显微镜”),目镜的作用相当于 \_\_\_\_\_ (选填“放大镜”或“投影仪”)。
5. 人眼看同一物体,会出现“远小近大”的现象,这和物体在人眼处所成的 \_\_\_\_\_ 有关,如图所示,同一物体,离人眼较远时,视角较 \_\_\_\_\_ ;离人眼较近时,视角较 \_\_\_\_\_ 。(后两空选填“大”或“小”)

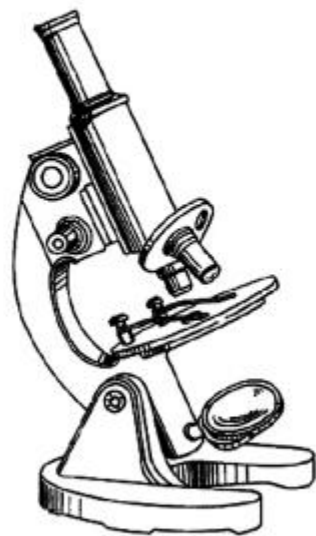




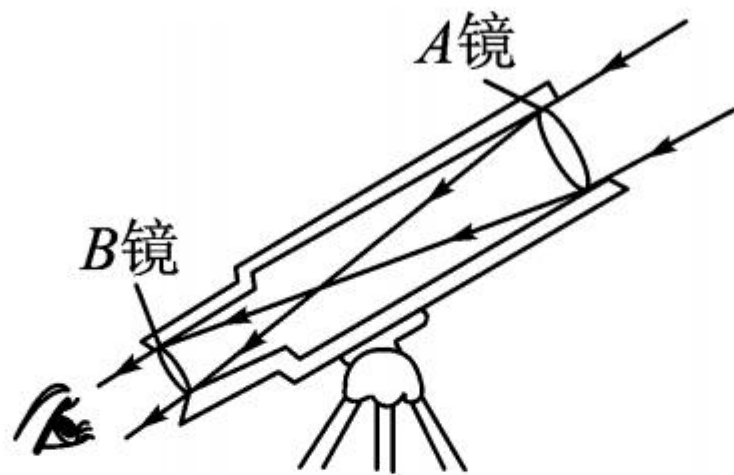
## 课后作业

6. 关于如图所示的显微镜, 下列说法中正确的是 ( )

- A. 物体经目镜成放大的实像
- B. 物体经物镜成放大的虚像
- C. 目镜的作用相当于一个放大镜
- D. 目镜的作用相当于一个投影仪



7. 天文爱好者所使用的望远镜如图所示。以下判断正确的是 ( )



- A. A 镜是目镜
- B. B 镜是物镜
- C. 由于没有光屏, 太空中的星体通过 A 镜成的是虚像
- D. 太空中的星体通过 A 镜成的像是倒立缩小的

8. 如图所示,用两只焦距不同的放大镜一前一后的放在眼前可以观察远处的物体,下列说法正确的是 ( )

A. 两只放大镜对物体进行了两次放大

B. 两只放大镜组合在一起相当于一台显微镜

C. 两只放大镜组合在一起相当于一架望远镜

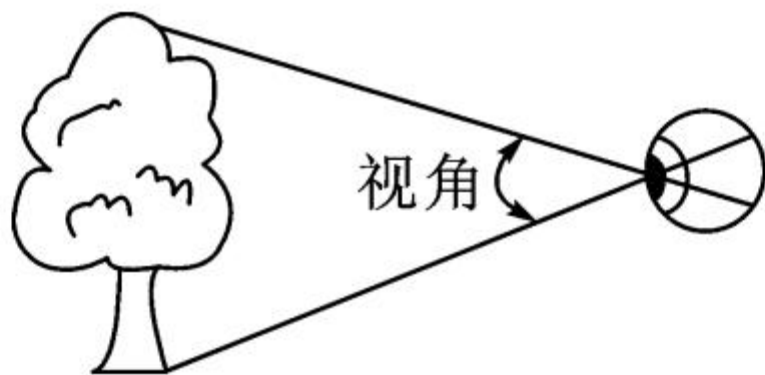
D. 将两只放大镜的位置对换后,观察同一物体的大小是相同的





9. 视角的大小取决于

( )



- A. 只有物体的大小
- B. 只有距物体的远近
- C. 物体的大小和距物体的远近
- D. 以上说法都不对

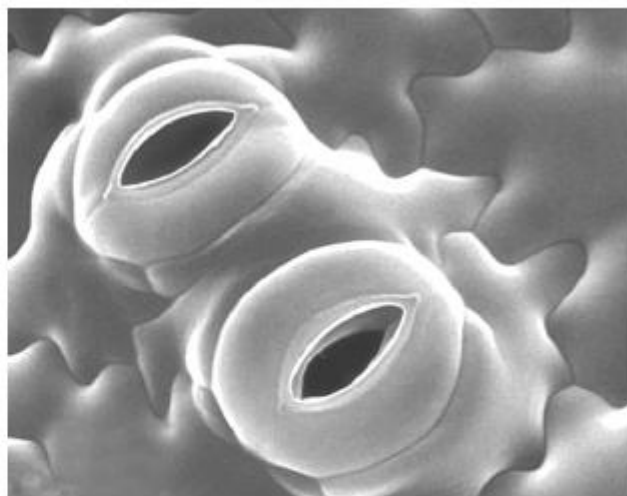


10. 下列关于宇宙的认识正确的是 ( )

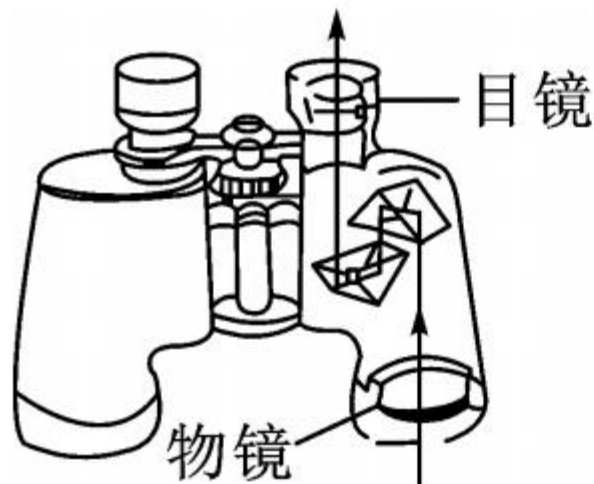
- A. 太阳是宇宙的中心
- B. 银河系是太阳系的一部分
- C. 地球是太阳系中的恒星之一
- D. 太阳是银河系中的恒星之一



11. 如图是通过显微镜观察到的植物叶片上的气孔，气孔经过物镜所成的是一个放大的\_\_\_\_\_（选填“实”或“虚”）像，此时被观察的叶片到物镜的距离应\_\_\_\_\_。最后，人眼通过目镜看到的是\_\_\_\_\_（选填“实”或“虚”）像。



12. 如图所示的是一玩具望远镜的结构示意图,其中的物镜和目镜都是凸透镜,则物镜的成像情况与\_\_\_\_\_相同,目镜的成像情况与\_\_\_\_\_相同。(均选填“照相机”“投影仪”或“放大镜”)



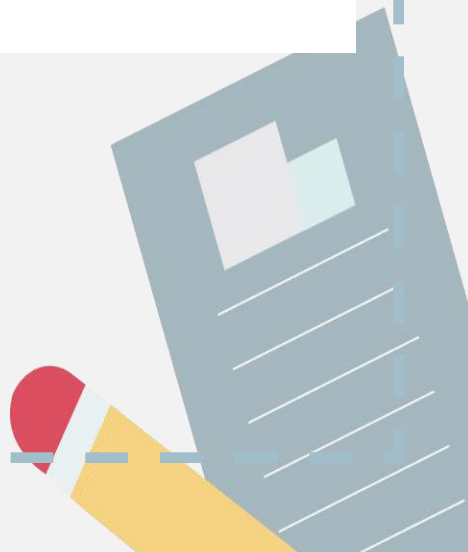
第 12 题图



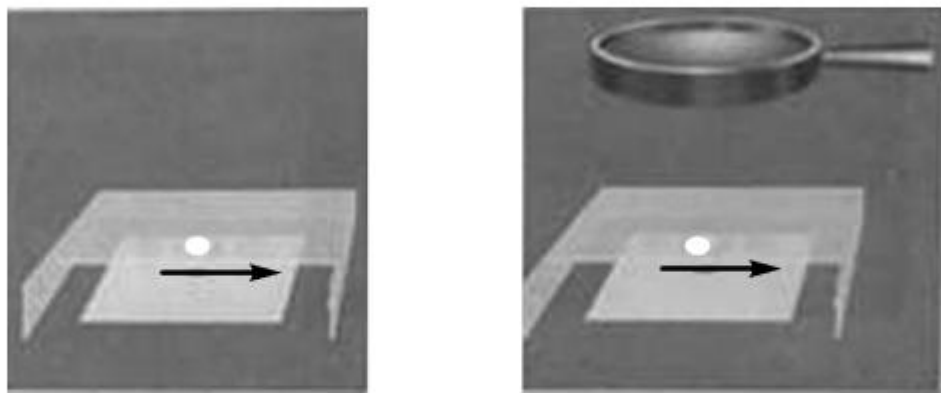
第 13 题图



13. 如图所示的是小明站在铁轨上所看到的情景,铁轨距离他越远的部分看起来越\_\_\_\_\_,这是因为视角变\_\_\_\_\_,视网膜上所成的像变\_\_\_\_\_。(均选填“大”或“小”)



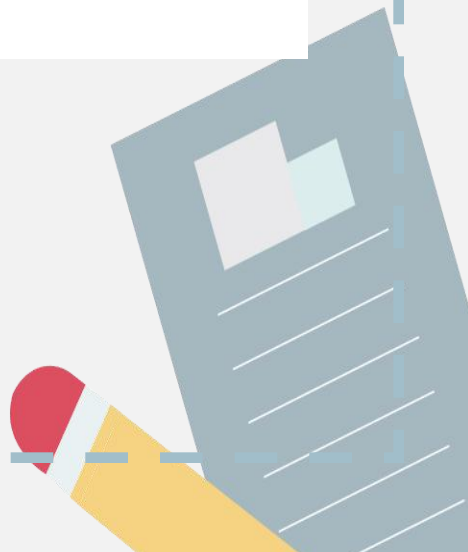
14. (母题迁移·源于教材 P<sub>106</sub> “动手动脑学物理”第 1 题) 如图所示, 在自制水滴显微镜的实验中:



(1) 应使红箭头、小水滴、凸透镜在同一\_\_\_\_\_上, 且始终保持凸透镜是水平的, 眼睛离凸透镜不要太近。



(2) 透过图中的小水滴应该能看到一个 \_\_\_\_\_、  
\_\_\_\_\_ 的箭头，如果箭头离小水滴的距离为  
1.6cm，则小水滴的焦距最好在 \_\_\_\_\_  
范围内。



## 能力拓展

15. 如图所示是伽利略望远镜的工作原理图,由图可知,伽利略望远镜的物镜是\_\_\_\_\_镜,目镜是\_\_\_\_\_镜,光线经过物镜折射所成的\_\_\_\_\_,\_\_\_\_\_,实像在目镜的后方焦点附近,这个像经目镜折射后成一个\_\_\_\_\_,正立、\_\_\_\_\_像。

