

第 2 课时 两位数减两位数的口算 [教材 P<sub>11</sub>]

一 想一想,填一填。

$$79 - 24 = \square$$

20  $\square$

$\square$

$$84 - 31 = \square$$

$\square$   $\square$

$\square$

$$60 - 38 = \square$$

$\square$   $\square$

$\square$

$$92 - 47 = \square$$

$\square$   $\square$

$\square$

二 算出每张卡片上的两个数的和与差。

65
25

和: \_\_\_\_\_  
差: \_\_\_\_\_

78
12

\_\_\_\_\_

\_\_\_\_\_

60
17

\_\_\_\_\_

\_\_\_\_\_

43
15

\_\_\_\_\_

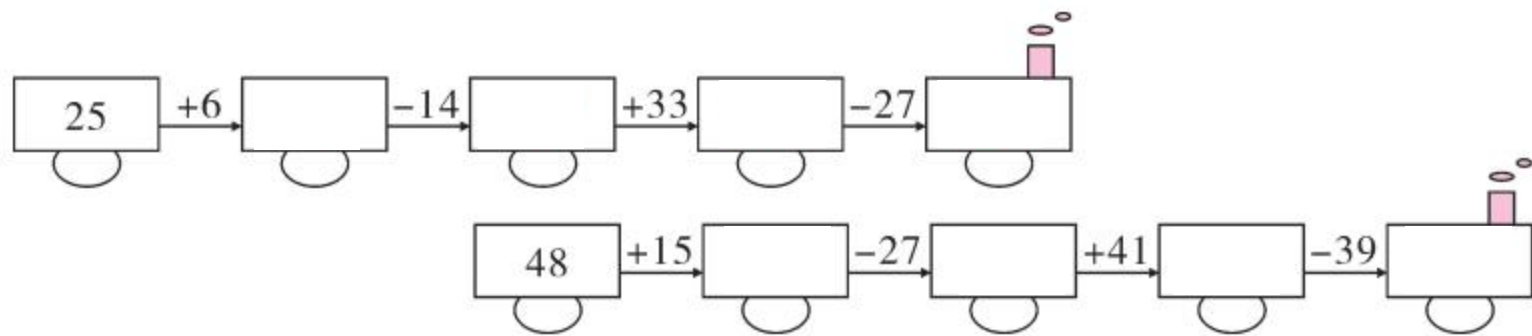
\_\_\_\_\_

55
39

\_\_\_\_\_

\_\_\_\_\_

### 三 小火车开动啦!



### 快乐提升

四 1. 小红比小冬多多少张卡片?

2. 他们一共有多少张卡片?



## 五 智力抢答比赛。(第一轮成绩带入第二轮)


第一轮	
①号	②号
45	29



第一轮比赛结束，45比29。  
①号选手领先  
\_\_\_\_分。



第二轮	
①号	②号
66	68



两轮比赛结束，66比68。  
第二轮②号  
选手得了  
\_\_\_\_分。

