



课题 3 金属资源的利用和保护

第 1 课时 铁的冶炼



要点识记

1. 常见金属矿石

矿石名称	赤铁矿	磁铁矿	菱铁矿	黄铁矿	铝土矿	黄铜矿	辉铜矿
主要成分			FeCO_3	FeS_2		CuFeS_2	Cu_2S

2. CO 还原 Fe_2O_3

(1) 关键步骤: 通 CO → 加热 → 停止加热 → 继续通 CO 至玻璃管冷却。

(2) 现象: _____, _____, 化学方程式为 _____。

3. 工业炼铁

(1) 设备: _____;

(2) 原料: _____、_____、_____;

(3) 原理: _____, 有关的三

个化学反应方程式为: _____、_____、

_____。(以赤铁矿为例)



基础训练

知识点 1 常见金属矿石

4. 下列矿石的名称与主要成分的化学式不一致的是 ()
- A. 黄铜矿(CuFeS_2) B. 赤铁矿(FeO)
C. 辉铜矿(Cu_2S) D. 铝土矿(Al_2O_3)
5. 用下列矿石冶炼金属时,排放的废气容易引起酸雨的是 ()
- A. 辉铜矿(主要成分 Cu_2S) B. 赤铁矿(主要成分 Fe_2O_3)
C. 磁铁矿(主要成分 Fe_3O_4) D. 铝土矿(主要成分 Al_2O_3)

知识点 2 铁的冶炼

6. 在炼铁的高炉中,还原剂和燃料分别为 ()
- A. C 、 H_2 B. C 、 CO C. CO 、 C D. H_2 、 C
7. 下列关于炼铁过程的说法中正确的是 ()
- A. 炼铁过程是含铁化合物在高温下分解得到铁
B. 炼铁过程是碳和含铁化合物发生置换反应得到铁
C. 在高温条件下用一氧化碳从铁的氧化物中把铁还原出来
D. 高炉炼铁时,主要原料是铁矿石和一氧化碳

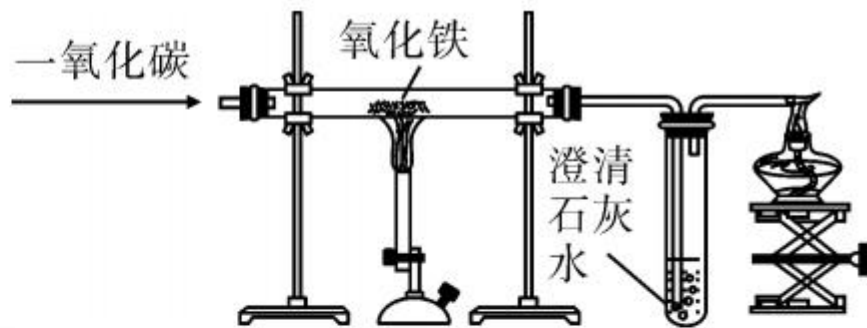
8. (2019年淄博市改编)兴趣小组的同学利用如图装置探究工业炼铁的化学原理。

(1)写出实验过程中硬质玻璃管中发生反应的化学方程式_____。

(2)实验中首先通入一氧化碳的目的是_____。

(3)实验过程中必须对尾气进行处理,利用支架调节酒精灯的高度,用酒精灯火焰的_____点燃尾气。

(4)通过上述实验探究,同学们总结一氧化碳的化学性质有_____。



B



综

合

提升

9. 炼铁选用的铁矿石不仅要求含铁量高,而且要“有害元素”少。今有铁矿石:磁铁矿(Fe_3O_4)、赤铁矿(Fe_2O_3)、菱铁矿(FeCO_3)、黄铁矿(FeS_2),你认为最不适宜炼铁的矿石是 ()
- A. 磁铁矿 B. 赤铁矿 C. 菱铁矿 D. 黄铁矿

【点拨】 选择铁矿石的原则:含铁量高,不含有害元素(如硫元素),既可提高经济效益,又可减少环境污染。

10. (2018年重庆市)小明笔记中有一处错误,你认为
是图中的哪一处 ()

课题3 金属资源的利用和保护

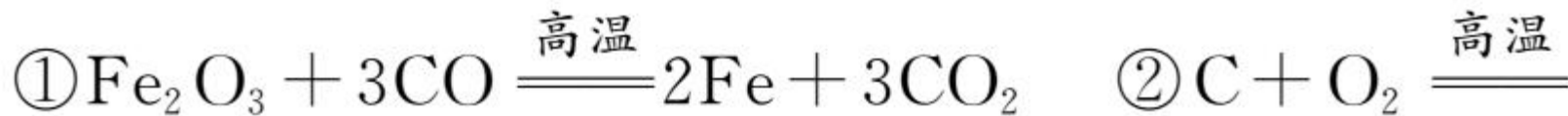
一、铁的冶炼

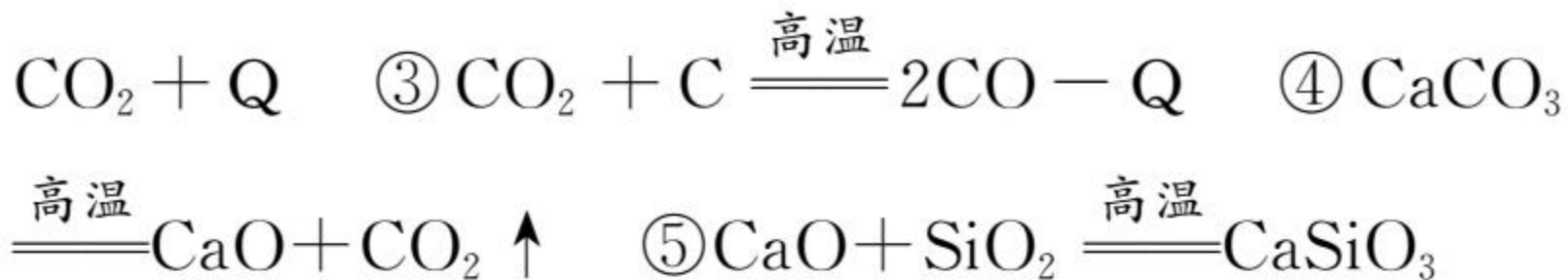
原理: $\text{Fe}_2\text{O}_3 + 3\text{CO} \xrightarrow[\text{c}]{\text{高温}} 2\text{Fe} + 3\text{CO}_2$

赤铁矿的主要成分 a 发生还原反应 b 不是置换反应 d

A. a 处 B. b 处 C. c 处 D. d 处

11. 高炉炼铁的主要反应有:(+Q 表示反应放出热量,-Q 表示反应吸收热量)





根据以上反应推断:(填序号)

(1)产生还原剂的反应是_____;

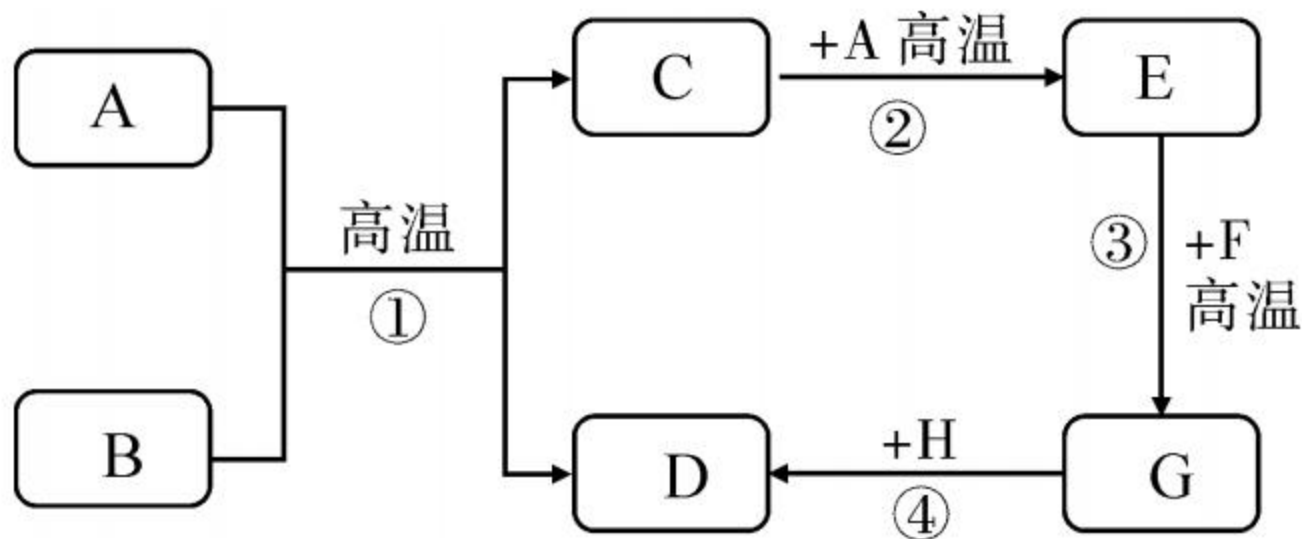
(2)还原铁矿石的反应是_____;

(3)形成炉渣的反应是_____;

(4)热量来源的反应是_____。

12. A~H 都是初中化学中常见的物质,已知 B 为黑色固体,D 为红色固体单质,F 为红色固体,它们

的转化关系如下图所示。请回答下列问题：



(1) 物质 B、E 的化学式分别为 B _____, E _____;

(2) 反应①、②、③的化学方程式分别为 _____

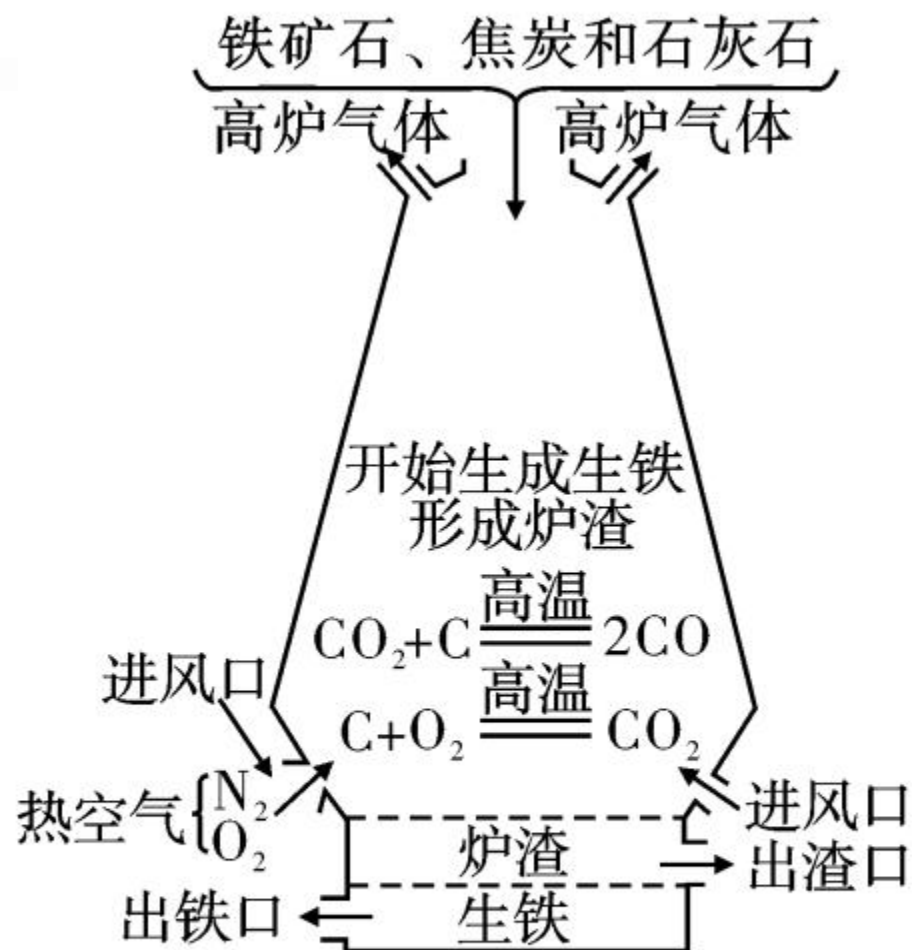
_____、_____、
_____；写出一个能
实现反应④的化学方程式_____

_____；
(3) 反应①、③的基本反应类型是否相同？_____
(填“相同”或“不同”)。

13. (2018年湘潭市) 以煤为原料获得的化工产品有着广泛的用途。请回答下列问题：

(1) 煤是 _____
 (填“可再生”或
 “不可再生”)的
 化石能源。

(2) 煤加工得到的焦炭广泛应用于炼铁。右图是高炉炼铁的示意图，据图回答：



①焦炭在炼铁过程中的主要作用是_____、_____；原料中石灰石的作用是_____；

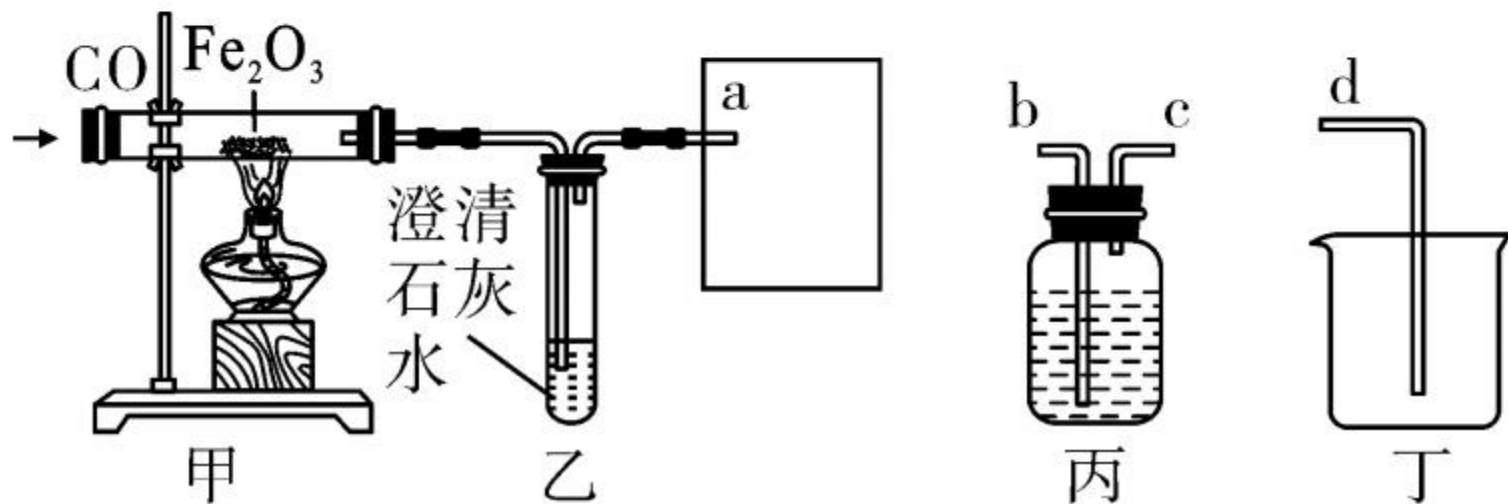
②铁矿石（主要成分为 Fe_2O_3 ）进入高炉前要先粉碎成小颗粒，其原因是_____，写出高炉内生成铁的化学方程式_____。

③图中出铁口低于出渣口，说明生铁的密度比炉渣_____（填“大”或“小”）。

(3)生铁的含碳量比钢_____ (填“高”或“低”)。

能力拓展

14. (2019年眉山市)某化学兴趣小组用以下装置探究炼铁原理。关于该装置和反应过程描述错误的是 ()



- A. 盛装药品前应先检查装置气密性
- B. 加热前要先通 CO, 加热后乙中出现浑浊
- C. 已知方框中连接的是丙和丁, 导管口的连接顺序为 $a \rightarrow b \rightarrow c \rightarrow d$
- D. 这种方法“炼”出的铁与工业上炼出的生铁在组成上最大的区别是不含碳