

# 位置与方向（二）

例2 根据方向和距离，在  
图上绘出物体的位置

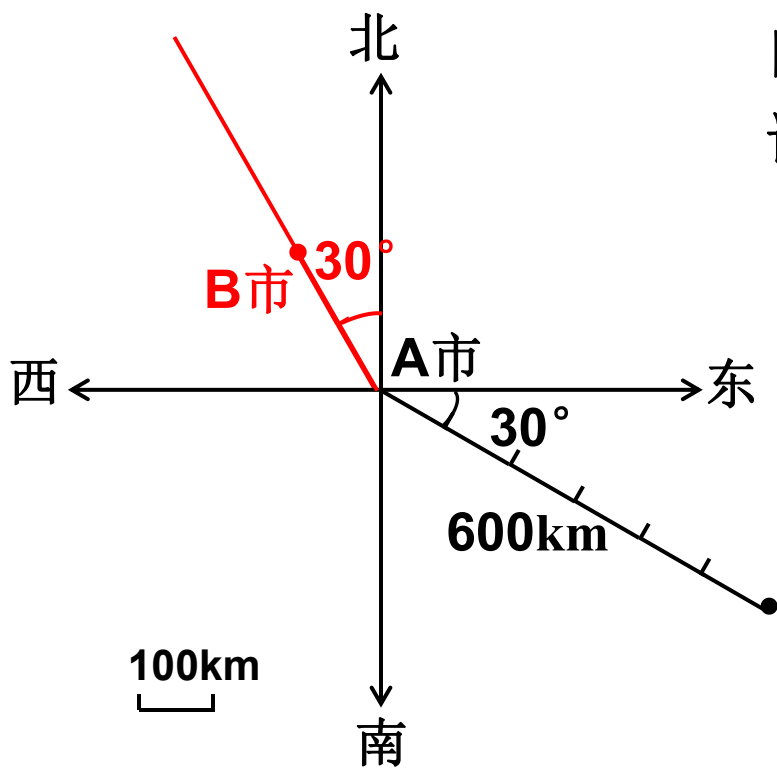
# 一、情境引入



**B市**位于**A市**北偏西 $30^\circ$ 方向、距离**A市****200km**。**C市**在**A市**正北方, 距离**A市****300km**。请在例1的图中标出**B市**、**C市**的位置。

问题1. 你知道了什么?

## 二、探究新知



问题1. 北偏西 $30^\circ$ 是什么意思呢？  
请你

- 在下面这幅图中画出这个方向。
- 要想确定B市的位置，还需要什么条件呢？  
(距离A市200千米)
- 怎样表示距离呢？
- 图上的1cm表示什么意思？
- 在图上标出B市的具体位置。

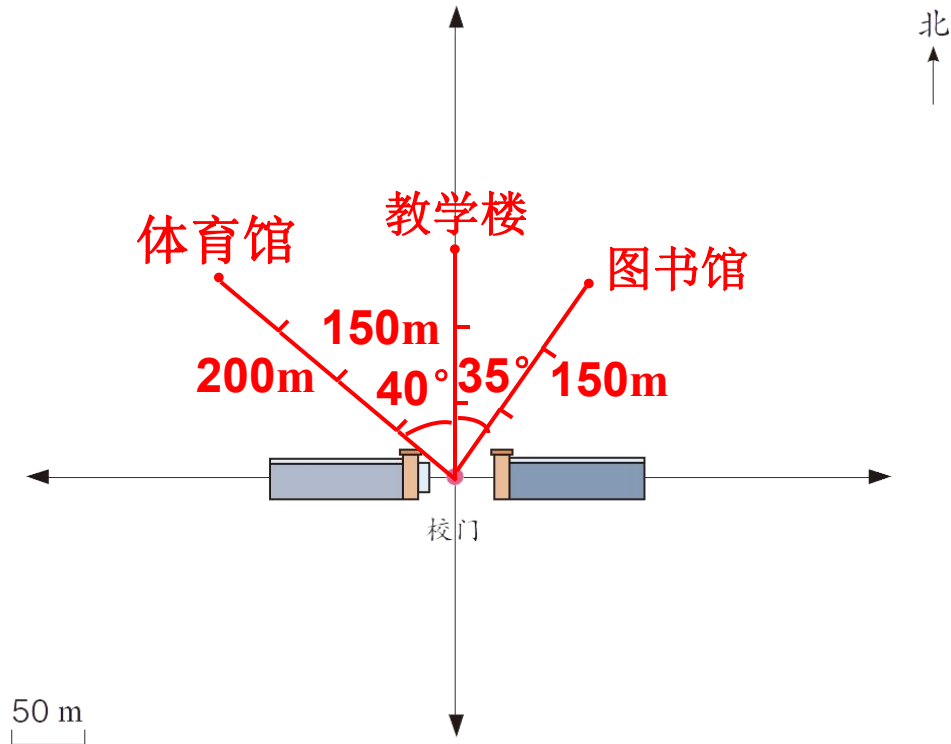
天气预报

# 位置与方向（例2）



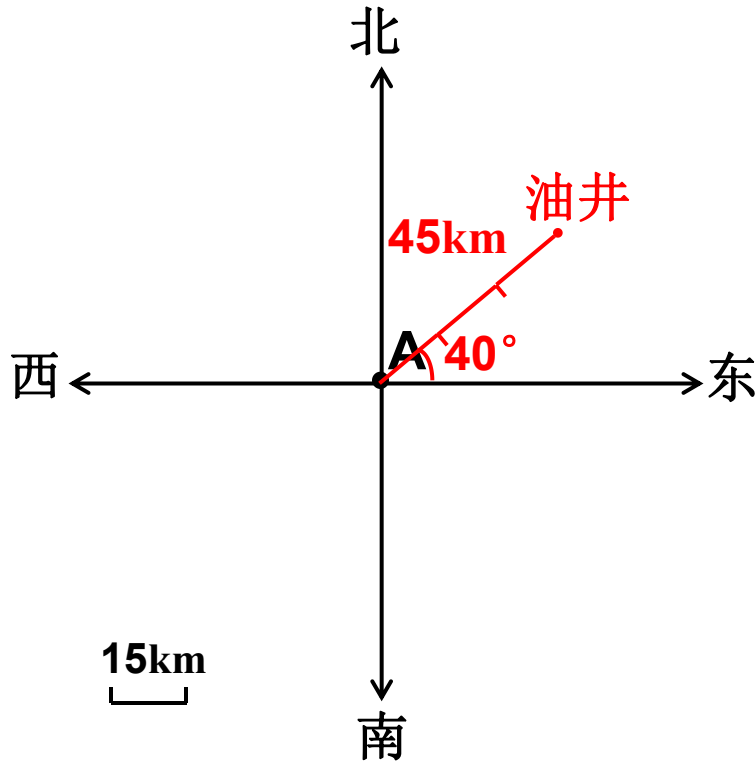
# 三、巩固练习

1. 在平面图上标出校园内各建筑物的位置。
  - (1) 教学楼在校门的正北方向**150m**处。
  - (2) 图书馆在校门的北偏东**35°** 方向**150m**处。
  - (3) 体育馆在校门的西偏北**40°** 方向**200m**处。



# 三、巩固练习

2. 石油勘探队在A城东偏北 $40^\circ$ 方向上，约45km处打出一口油井。请在平面图上确定油井的位置。



## 四、全课总结

今天都有哪些收获？还有什么问题？



再见



*Good Bye!*