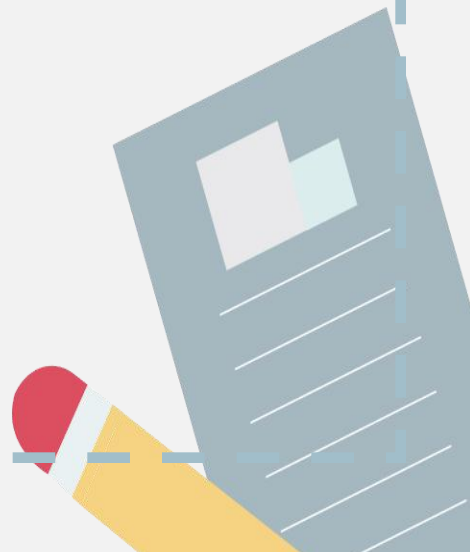




第 2 课时 纬线和纬度 经线和经度 利用经纬网定位





知识梳理

一、纬线和纬度

1. 划分方法：赤道的纬度为_____，是纬度的起始线。从赤道向北和向南，各分_____，称为北纬和南纬，分别用“_____”和“_____”表示。北极和南极各为 90° 。
2. 高中低纬度地区的划分：人们规定，全球 $0^\circ \sim 30^\circ$ 为_____纬度地区， $30^\circ \sim 60^\circ$ 为_____纬度地区， $60^\circ \sim 90^\circ$ 为_____纬度地区。
3. 南北半球的划分：以_____为界，该线以北的半球为_____，以南的半球为_____。

二、经线和经度

4. 划分方法：在地球仪上，连接南、北两极并垂直于纬线的线，叫_____线，也叫子午线。本初子午线的经度为_____，是经度的起始线。由此向东和向西，各分_____，称为东经和西经，分别用“_____”和“_____”表示。东经和西经的 180° 是_____的，通常就把它称为 180° 经线。

3. 下列纬线既属于中纬度又位于北半球的是 ()
- A. 25°N B. 45°S C. 55°N D. 70°S

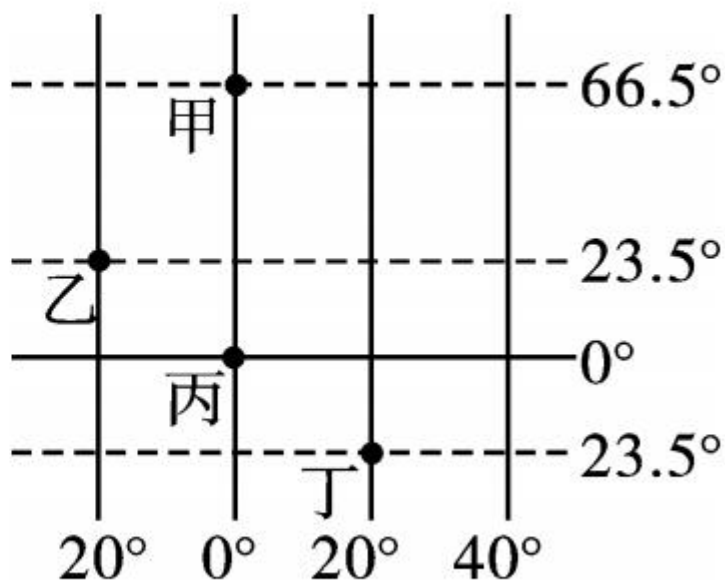
知识点 2 经线和经度

4. 有关经线的说法不正确的是 ()
- A. 所有经线都相交于南北极点
B. 经线的度数数值在 $0^{\circ}\sim 90^{\circ}$ 之间
C. 任意经线圈可把地球分成相等的两部分
D. 由本初子午线向东和向西度数越来越大
5. 本初子午线是指 ()
- A. 0° 经线 B. 180° 经线 C. 20°W 经线 D. 160°E 经线
6. (2018 年永州市) 划分东西半球的界线是以下哪组经线圈 ()
- A. 180° 经线和 0° 经线 B. 20°E 和 160°W
C. 20°W 和 160°E D. 90°E 和 90°W

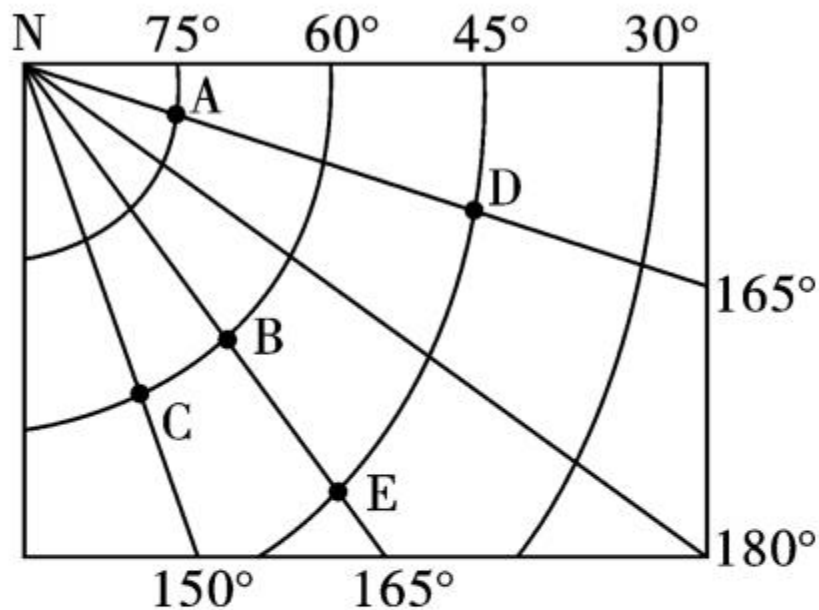
知识点 3 利用经纬网定位

7. 右图中表示南纬 23.5° , 东经 20° 的点是 ()

- A. 甲
- B. 乙
- C. 丙
- D. 丁



8. 根据“经纬网图”判断,下列说法正确的是 ()



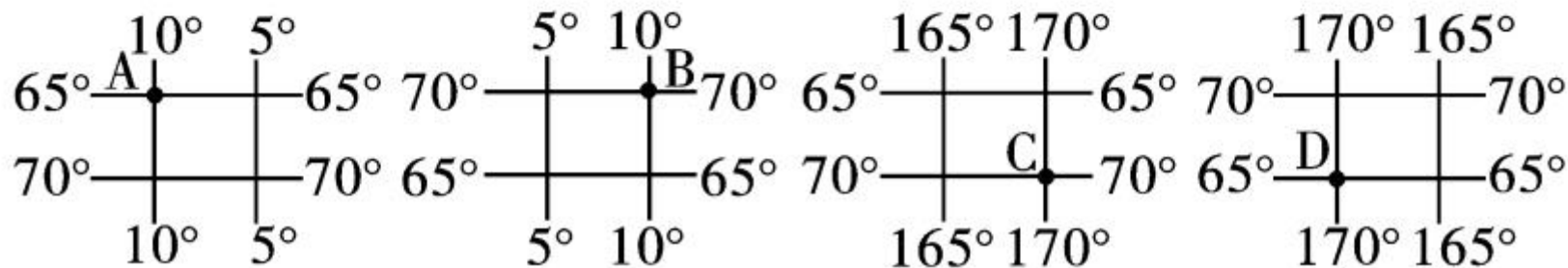
- A. C 在 B 的西南方, B 位于北半球
- B. B 在 D 的西北方, E 位于西半球
- C. D 在 E 的东北方, D 位于东半球
- D. C 在 E 的东北方, C 位于西半球

B 整合阅兵

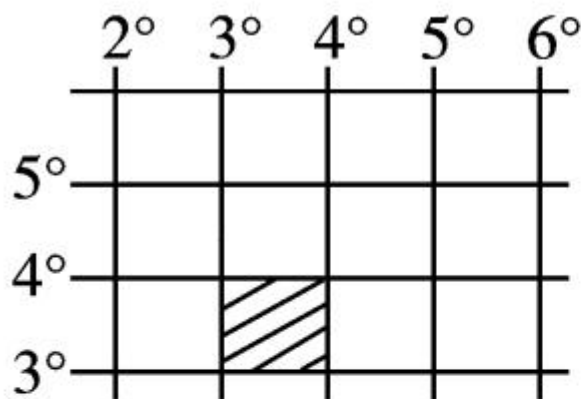
9. 某人从赤道出发,依次向正北、正东、正南、正西各走 1000 米,最后他将位于出发点的 ()

A. 正北方 B. 正西方 C. 正南方 D. 正东方

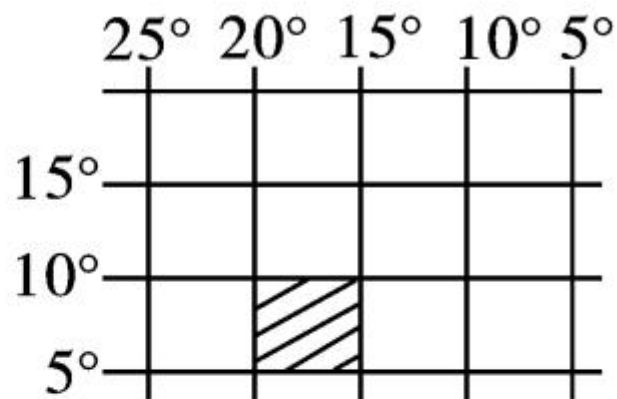
10. 下列地点中,位于“南半球、西半球、高纬度”的点是 ()



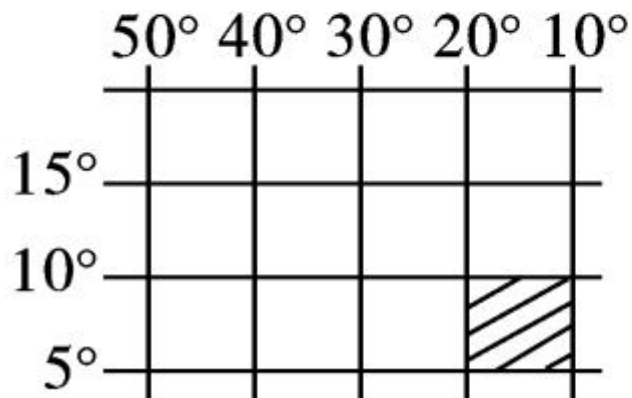
读下图,完成 11~12 题。



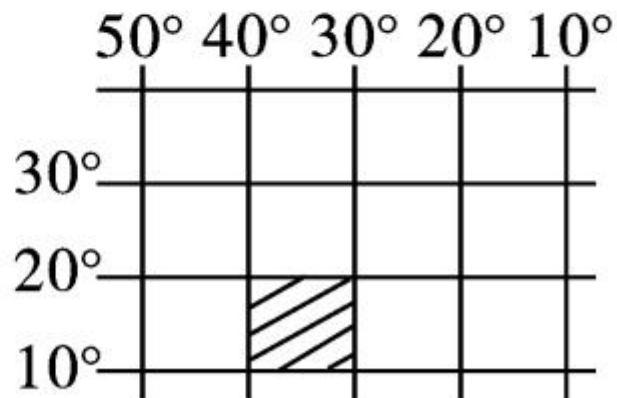
①



②



③



④

11. 四幅图中,阴影部分表示实际范围最小的是 ()

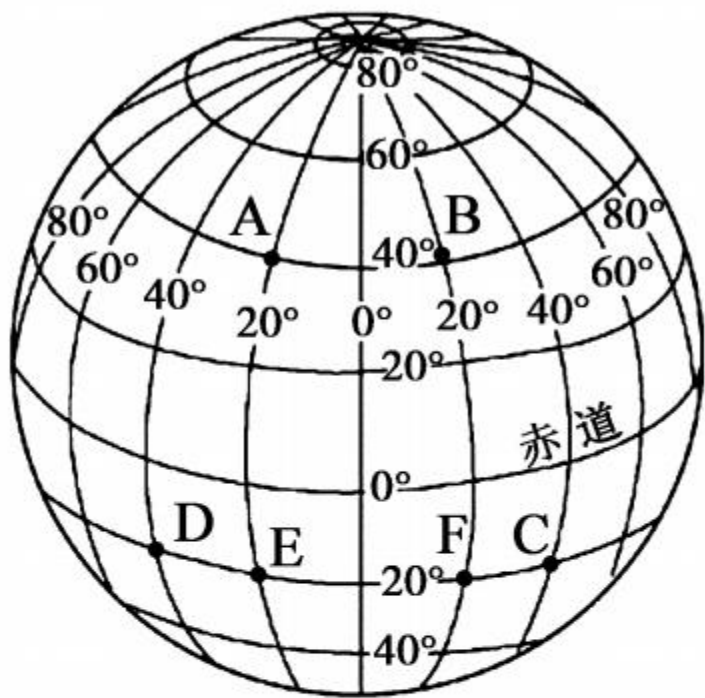
- A. ① B. ② C. ③ D. ④

12. 阴影部分全部在西半球的是 ()

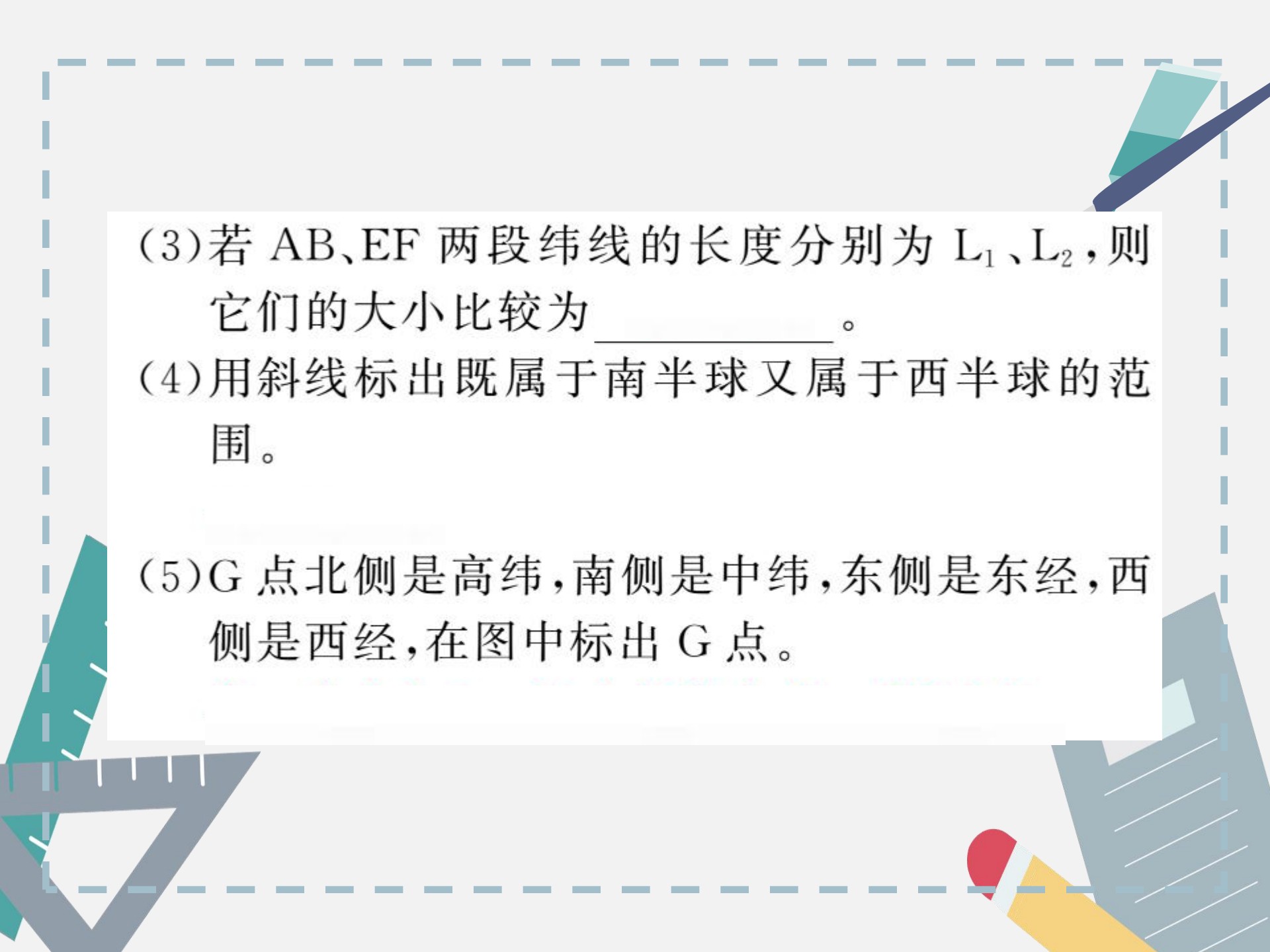
- A. ① B. ② C. ③ D. ④

13. 读“经纬网图”,回答问题。

(1) A 点的经纬度: _____, A 点在 B 点的 _____ 方向。



(2) A、B、C、D、E、F 中位于北半球的是 _____ ；
 位于西半球的是 _____ ；位于中纬度的是
 _____ ；位于东西半球分界线上的是 _____
 _____。

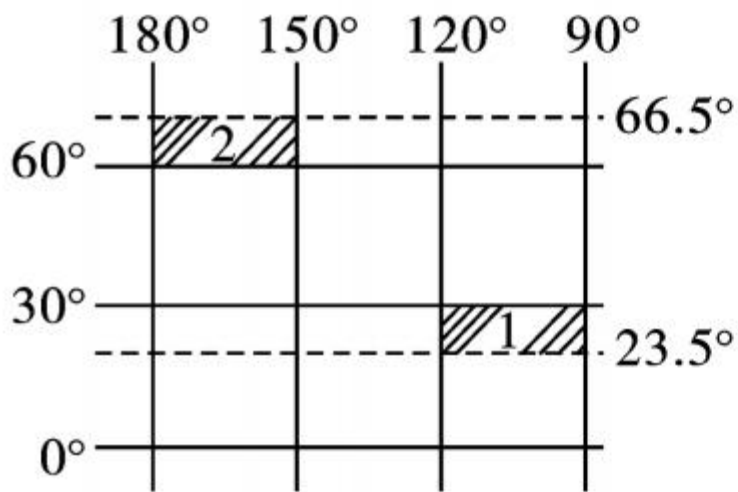


(3)若 AB、EF 两段纬线的长度分别为 L_1 、 L_2 ，则它们的大小比较为_____。

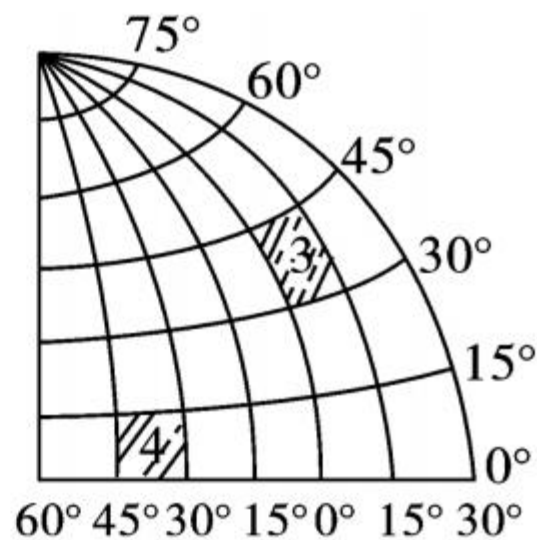
(4)用斜线标出既属于南半球又属于西半球的范围。

(5)G 点北侧是高纬，南侧是中纬，东侧是东经，西侧是西经，在图中标出 G 点。

14. 读甲、乙两图,按要求完成问题。



甲



乙

(1)图甲中阴影 1 和阴影 2 的面积相比 ()

- A. 阴影 1 > 阴影 2 B. 阴影 1 = 阴影 2
C. 阴影 1 < 阴影 2 D. 无法比较

(2)图乙中阴影 3 和阴影 4 的面积相比 ()

- A. 阴影 3 > 阴影 4 B. 阴影 3 = 阴影 4
C. 阴影 4 > 阴影 3 D. 无法比较

(3)四块阴影中,面积最大的是_____,位于低纬地区的是_____,位于中纬地区的是_____,位于高纬地区的是_____,位于西半球的是_____,位于东半球的是_____。



开放探究

15. 一架飞机从上海起飞,沿着 31°N 纬线圈飞行。①最终能飞回上海吗? ②它在飞行途中有没有改变方向? ③假设这架飞机同样从上海起飞,沿着 121°E 经线自南向北飞行,它能飞回上海吗? ④怎样才能顺着这条经线所在的经线圈飞行一周回到上海? ⑤途中又会不会改变方向呢?