



2

位置与方向（二）

例2 根据方向和距离，在图上
绘出物体的位置



一、情境引入



天气预报

台风到达A市后，改变方向，向B市移动。受台风影响，C市也将有大到暴雨。

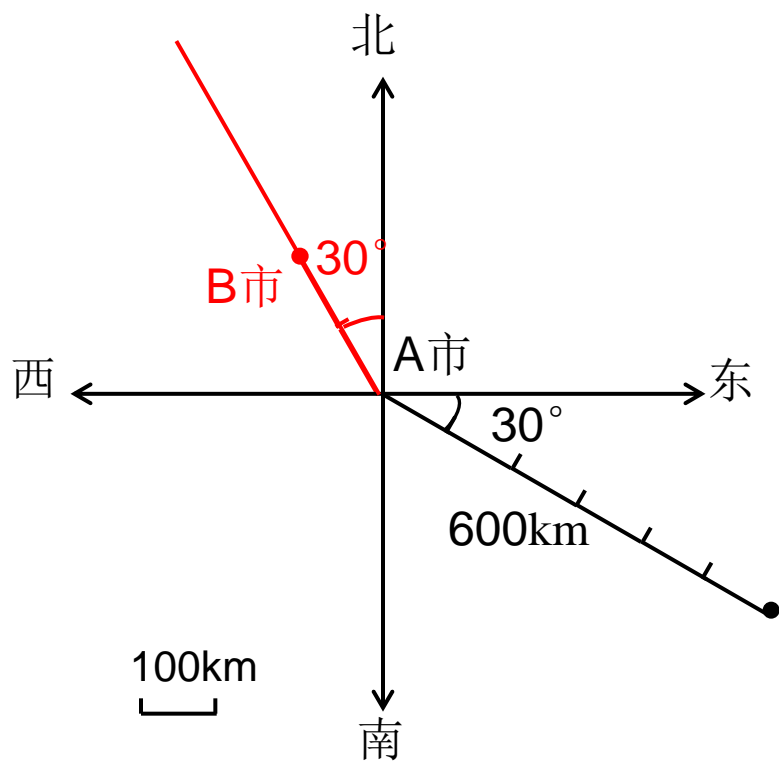


B市位于A市北偏西 30° 方向、距离A市200km。C市在A市正北方，距离A市300km。请在例1的图中标出B市、C市的位置。

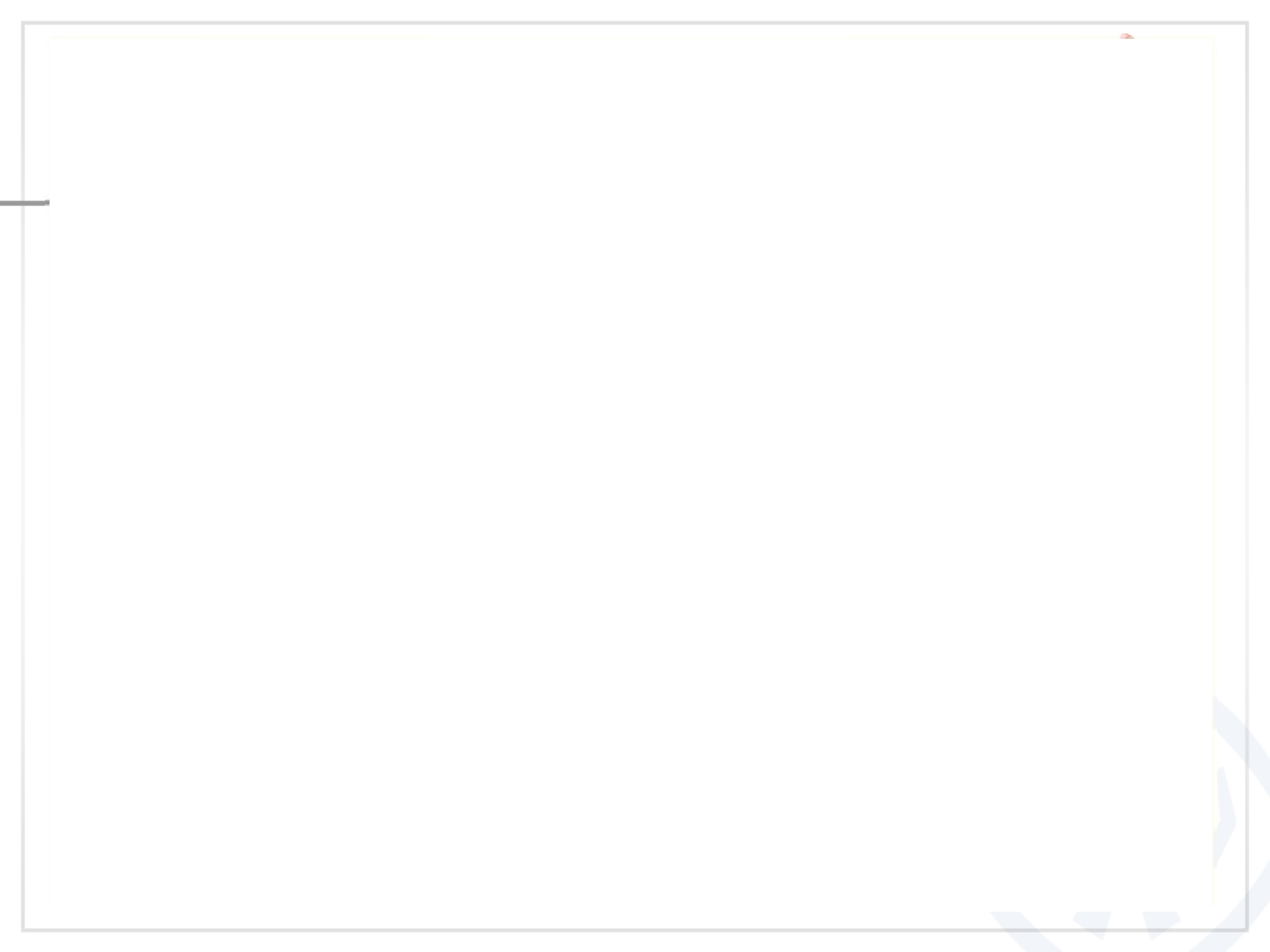
问题1. 你知道了什么？



二、探究新知



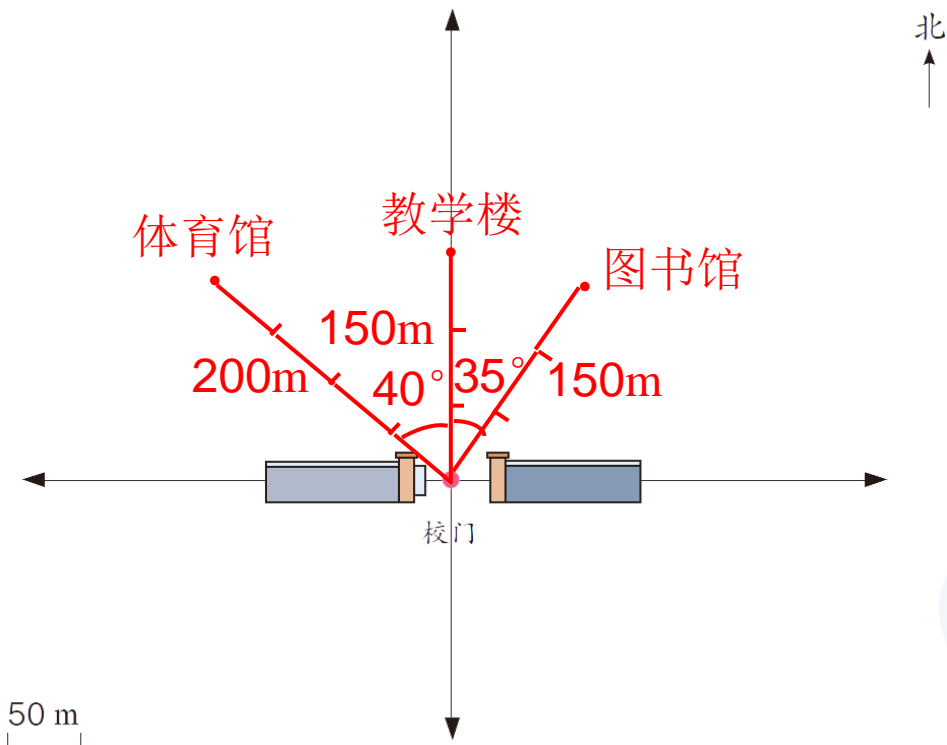
- 问题1. 北偏西 30° 是什么意思呢？请你在下面这幅图中画出这个方向。
2. 说说你是怎样画的？
 3. 要想确定**B**市的位置，还需要什么条件呢？（距离A市200千米）
 4. 怎样表示距离呢？
 5. 图上的1cm表示什么意思？
 6. 在图上标出**B**市的具体位置。





三、巩固练习

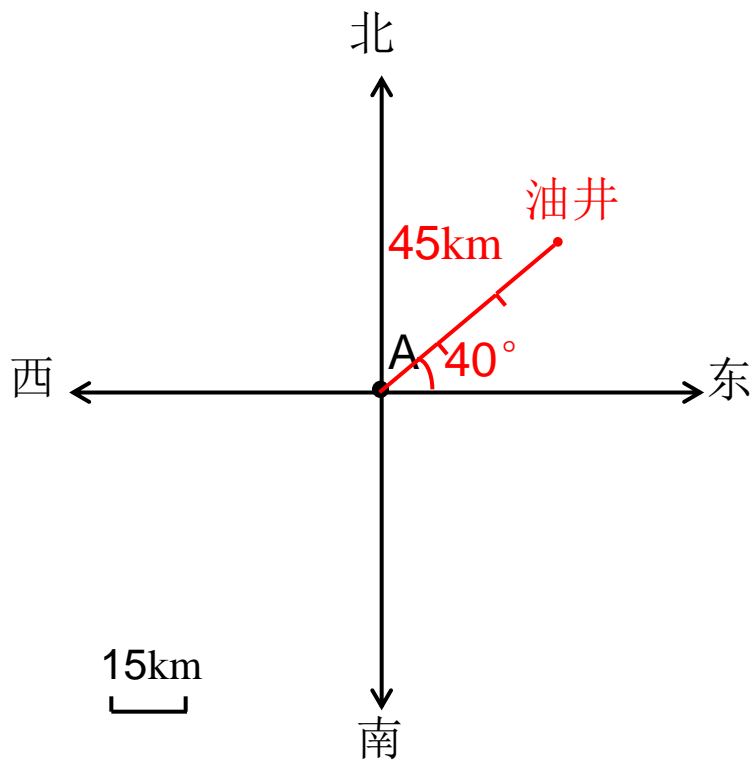
1. 在平面图上标出校园内各建筑物的位置。
 - (1) 教学楼在校门的正北方向150m处。
 - (2) 图书馆在校门的北偏东 35° 方向150m处。
 - (3) 体育馆在校门的西偏北 40° 方向200m处。





三、巩固练习

2. 在石油勘探队在A城东偏北 40° 方向上，约45km打出一口油井。请你在平面图上确定油井的位置。



四、布置作业



作业：第**25**页练习五，第**6**题，第**7**题。

